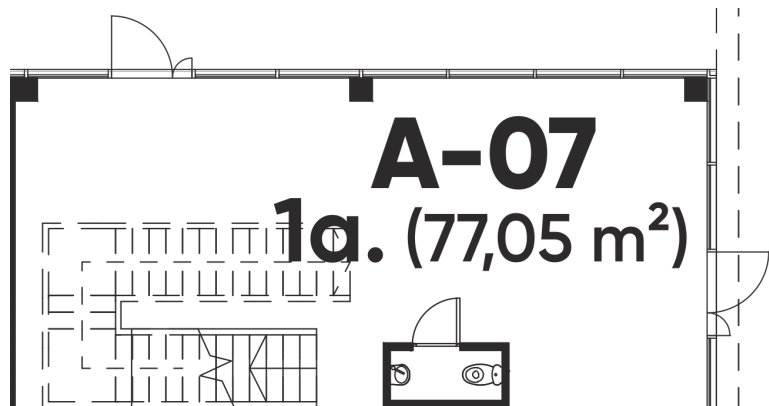


1 aukštas

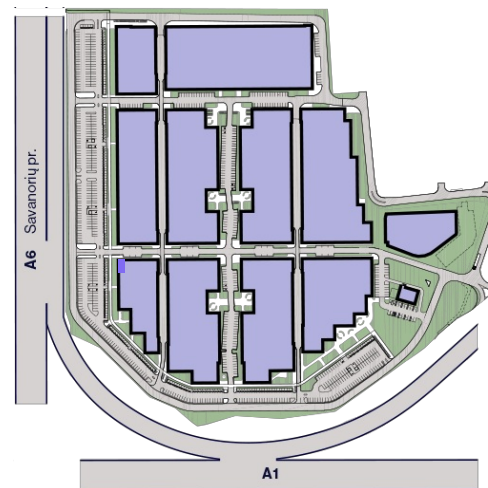
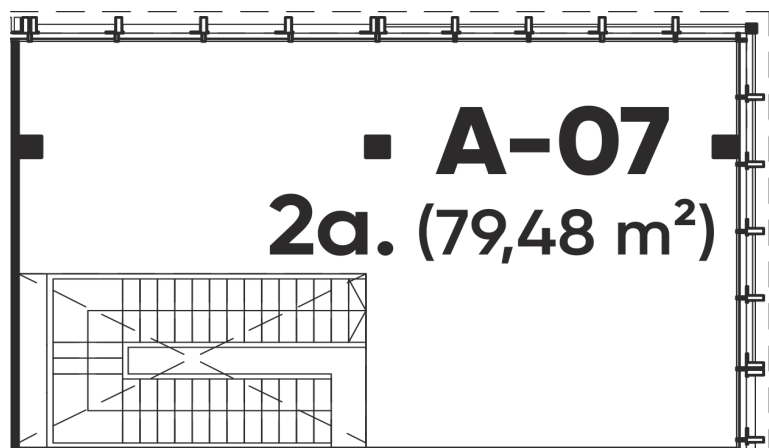


A-07 Išnuomota



Bendras plotas	156,53 m ²
Pirmo aukšto plotas	77,05 m ²
Antresolės plotas	79,48 m ²

Antresolė



Patalpas galima jungti bei įrengti pertvaras pagal Jūsų verslo poreikius

Rokas Adžgauskas

+370 607 25 188

rokas.adzgauskas@urbanhub.lt

urbanhub.lt

Veterinarių g. 4, Kauno r.