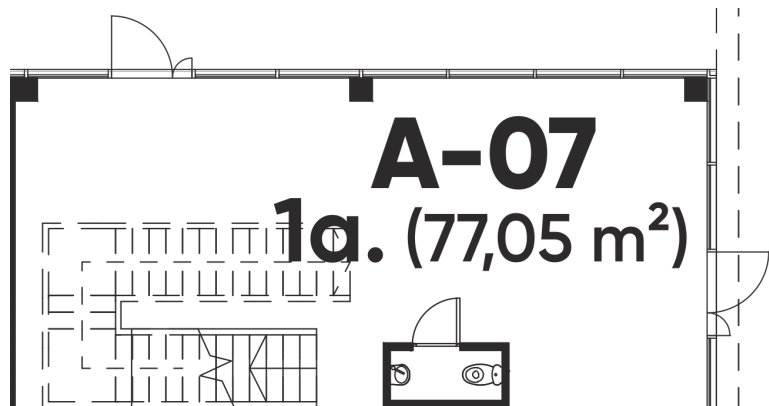
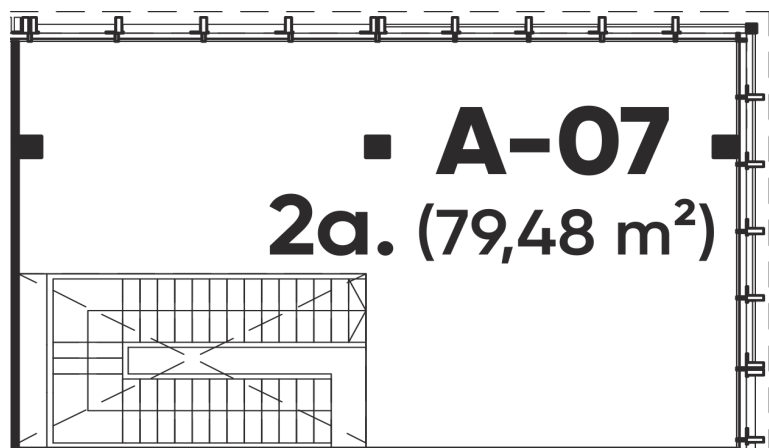


1 aukštas



Antresolė



A-07 Laisva

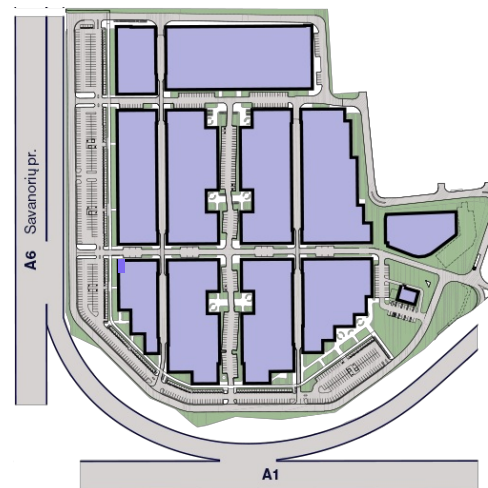


Bendras plotas

156,53 m²

Pirmo aukšto plotas

77,05 m²



Patalpas galima jungti bei įrengti pertvaras pagal Jūsų verslo poreikius

Marius Prieskenis

+370 613 54 609

marius.prieskenis@urbanhub.lt

urbanhub.lt

Veterinarių g. 4, Kauno r.