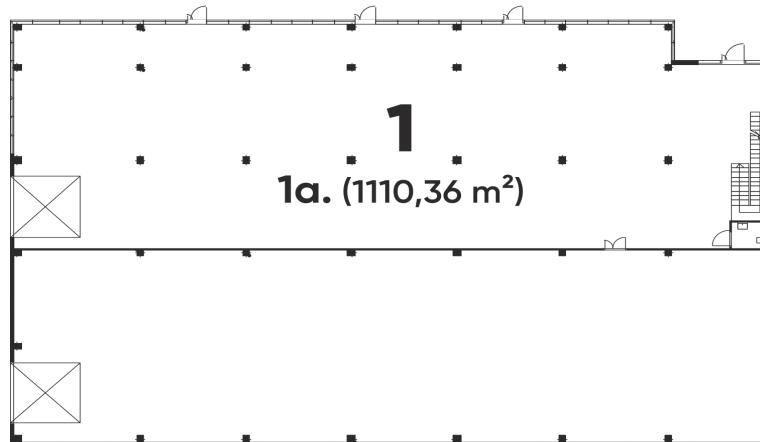
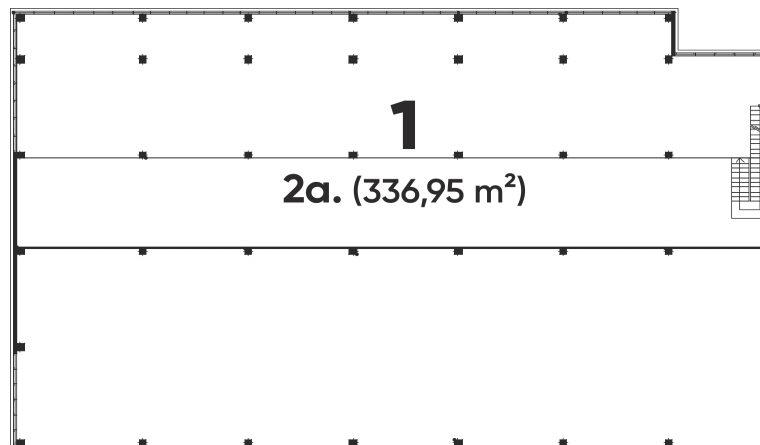


1 aukštas



Antresolė



# 1 Rezervuota

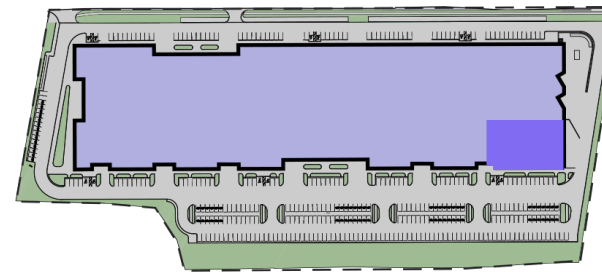


**Bendras plotas**

1494,52 m<sup>2</sup>

**Pirmo aukšto plotas**

1123,79 m<sup>2</sup>



A2 Ukmergės pl.



Patalpas galima jungti bei įrengti pertvaras pagal Jūsų verslo poreikius

**Lina Zamalytė-Krikščiūnienė**

+370 620 55 851

lina.kriksciuniene@urbanhub.lt

urbanhub.lt

Ožiarūčių g. 3, Vilnius