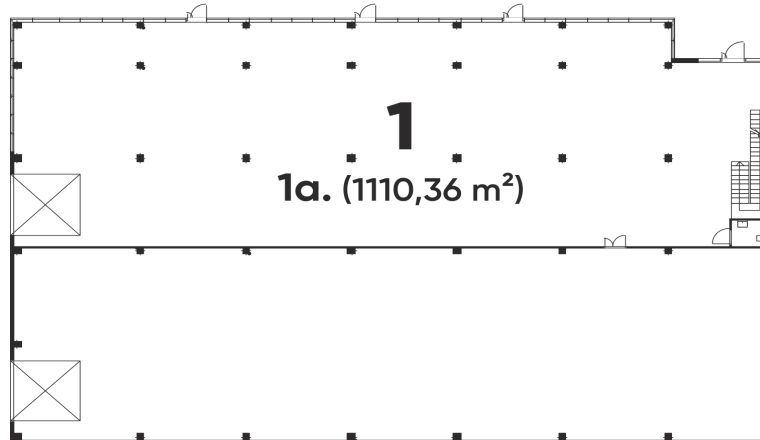
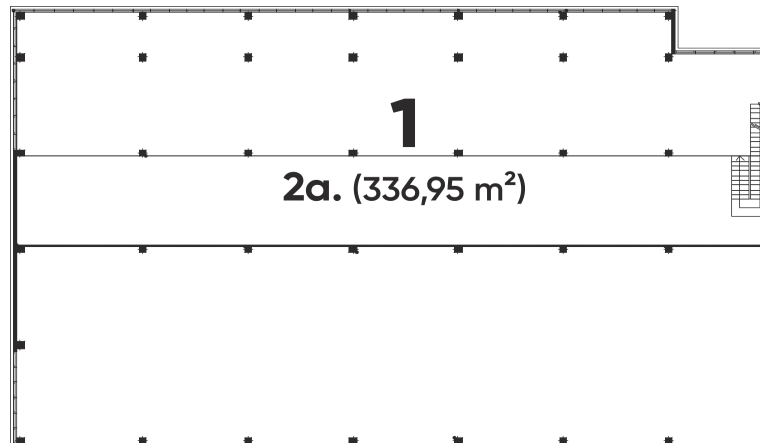


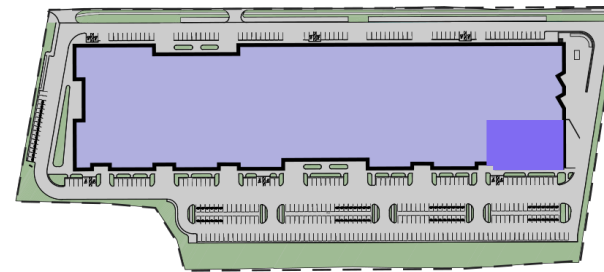
1 aukštas

**1**  
**1a. (1110,36 m<sup>2</sup>)**

Antresolė

**1**  
**2a. (336,95 m<sup>2</sup>)**

# 1 Išnuomota

**Bendras plotas**1494,52 m<sup>2</sup>**Pirmo aukšto plotas**1123,79 m<sup>2</sup>**A2** Ukmergės pl.Patalpas galima jungti bei įrengti pertvaras  
pagal Jūsų verslo poreikius**Lina Zamalytė-Krikščiūnienė**

+370 620 55 851

lina.kriksciuniene@urbanhub.lt

urbanhub.lt

Ožiarūčių g. 3, Vilnius